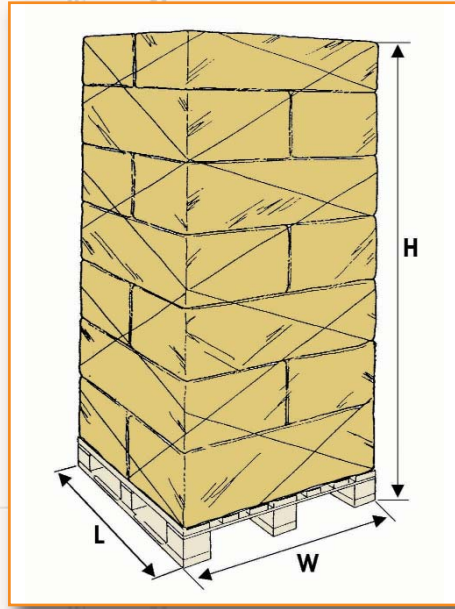


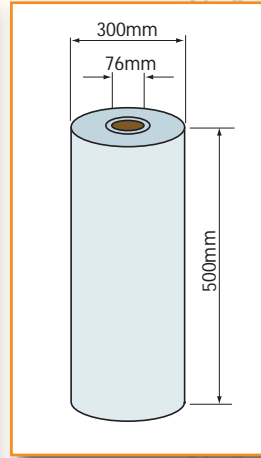
PAKLET FO



- Carrello portabobina film con freno meccanico
- Film carriage with mechanical brake
- Chariot porte-bobine avec frein mécanique
- Trägerrolle mit mechanische Bremse
- Carro portabobina con freno mecánico



PAKLET FO	L	W	H	kg max
Ø 1500	1200	800	2200	1200
Ø 1650	1200	1000	2200	2000



- Dimensioni bobina film
- Film roll dimensions
- Dimensions de la bobine
- Abmessung Folienrolle
- Dimension de la bobina

- Fotozellula altezza pallet (standard)
- Pallet height sensing photocell
- Cellule photo-électrique pour détection hauteur palette
- Photozelle zum Lesen der Palettenhöhe
- Fotozellula para la lectura automática de la altura del palet

- Pannello inferiore basculante di sicurezza
- Safety spatula under the carriage
- Spatule de sécurité au dessus du chariot
- Sicherheitsspachtel unter dem Folienschlitten
- Panel inferior basculante carro

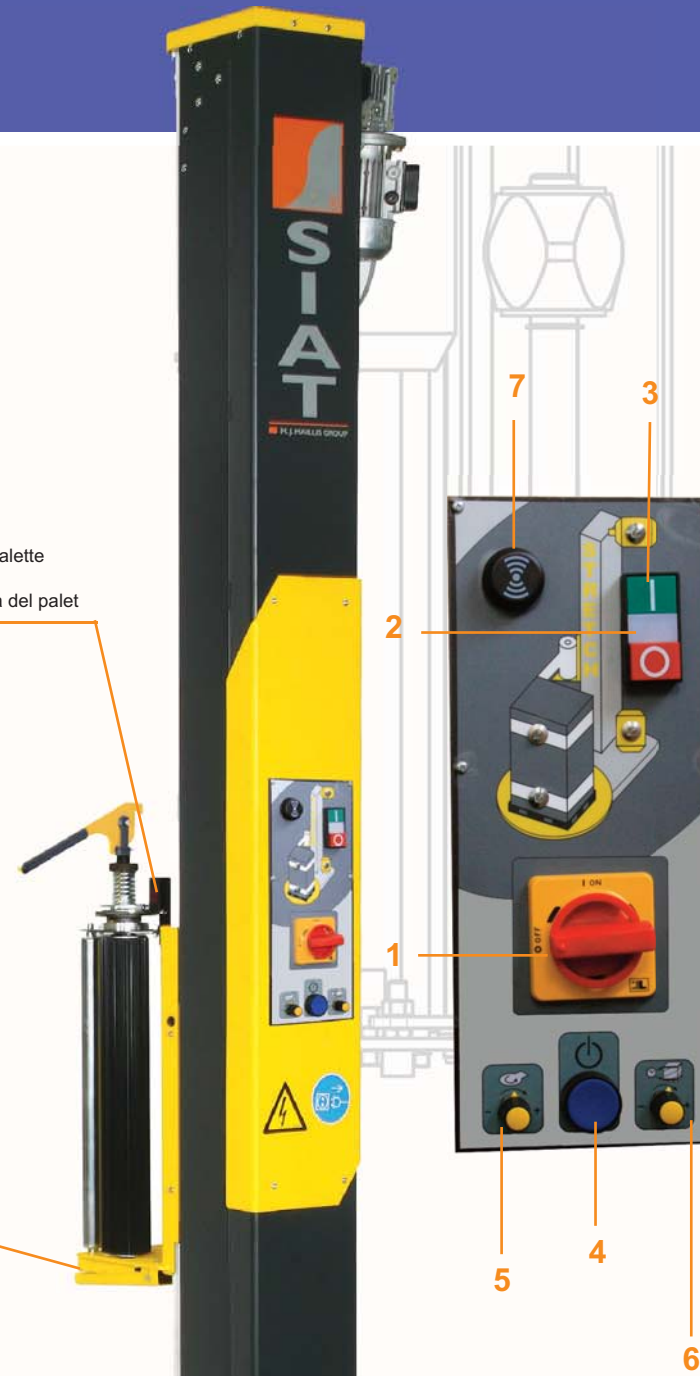
- Rampa di carico 90°-180°-270°
- Loading ramp
- Rampe de chargement
- Laderampe
- Rampa de carga

- Motoriduttore per mantenere la tavola bloccata durante la fase di carico/scarico pallet
- Gearmotor to keep the table locked during loading/unloading of pallets
- Motoréducteur à garder la table verrouillée pendant le chargement/déchargement des palettes
- Getriebemotor, um die Plattform gesperrt während der Be- und Entladen von Paletten Zubemalten
- Motorreductor para mantener bloqueada la plataforma durante la carga y descarga de palets

- Diametro piattaforma 1500/1650 mm max. 1200 kg
- Turntable diameter 1500/1650 mm 1200 kg max.
- Diamètre du plateau 1500/1650 mm max. 1200 kg
- Drehtellerdurchmesser 1500/1650 mm 1200 kg max.
- Diámetro plataforma 1500/1650 mm max. 1200 kg

- Inforcabilità anteriore e posteriore per facilitarne lo spostamento
- Possibility to pitchfork the machine anteriorly and posteriorly
- Possibilité de déplacer la machine par un elevator
- Möglichkeit, die Maschine nach Vorne und nach Hinten aufzugabeln
- Con enganche delantero y posterior para facilitar el desplazamiento

• h = 75mm



- 1 - INTERRUOTTORE GENERALE
- 2 - SPIA TENSIONE
- 3 - PULSANTI MARCIA-ARRESTO
- 4 - PULSANTE AUSILIARI
- 5 - REGOLAZIONE VELOCITA' DI ROTAZIONE PIATTA-FORMA
- 6 - REGOLAZIONE TEMPO DI FASCIATURA PARTE BASSA E ALTA DEL PALLET
- 7 - SEGNALATORE ACUSTICO AVVIAMENTO MACCHINA (solo versione CE)



- 1 - MAIN SWITCH
- 2 - VOLTAGE WARNING LIGHT
- 3 - START-STOP BUTTONS
- 4 - SET-UP PUSH BUTTON
- 5 - TURNABLE SPEED ROTATION ADJUSTMENT
- 6 - PALLET BOTTOM WRAPPING TIMES
- 7 - START ACOUSTIC DEVICE (only for CE version)



- 1 - INTERRUPTEUR PRINCIPALE
- 2 - TEMOIN DE TENSION
- 3 - BOUTONS DE MISE EN MARCHÉ - STOP
- 4 - BOUTON AUXILIAIRES
- 5 - REGLAGE DE LA VITESSE DE ROTATION DU PLATEAU SUPERIEURE & INFÉRIEURE DE LA MACHINE
- 7 - SIGNALEAR ACOUSTIQUE AU DEMARRAGE DE LA MACHINE (seulement pour modèle CE)

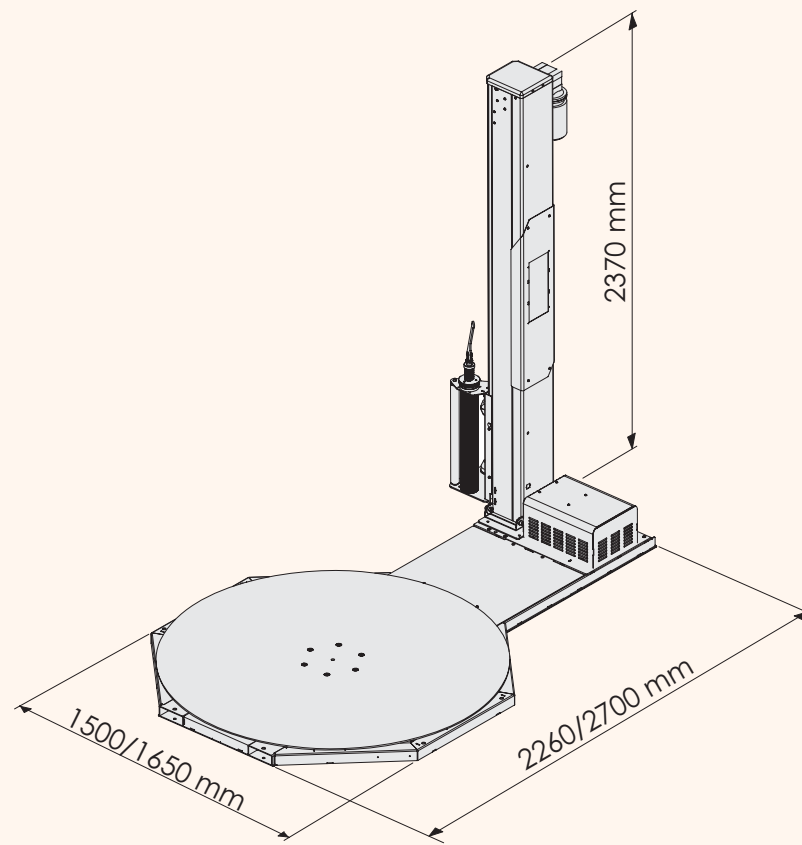


- 1 - HAUPTSCHALTER
- 2 - SPANNUNGSLICHT
- 3 - BETRIEB/HALTEKNOPF
- 4 - HILFSMITTELDRUCKKNOPF
- 5 - VERSTELLUNG DER DREHTELLERUMDREHUNGSGESCHWINDIGKEIT
- 6 - UNABHAENGIGE VERSTELLUNG DER OBEREN UND UNTEREN
- 7 - AKUSTISCHER SIGNALGEBER DES MASCHINENBETRIEBS (nur für CE)

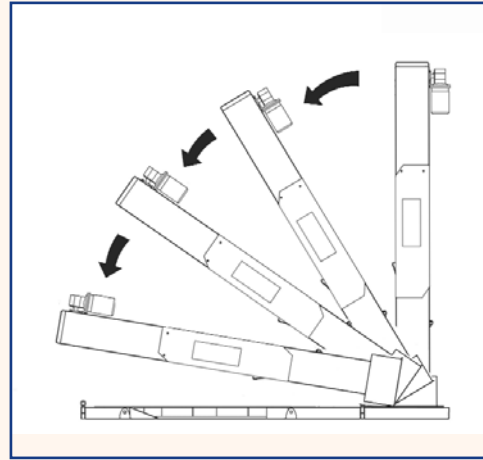


- 1 - INTERRUPTOR PRINCIPAL
- 2 - ESPIA TENSION
- 3 - BOTONES MARCHA-PARADA
- 4 - BOTÓN AUXILIARES
- 5 - REGULACIÓN VELOCIDAD DE ROTACIÓN PLATAFORMA
- 6 - REGULACIÓN TIEMPO DE ENVOLTURA PARTE INFERIOR Y SUPERIOR DEL PALLET (INDEPENDIENTES)
- 7 - AVISADOR ACÚSTICO DE PUESTA EN MARCHA DE LA MÁQUINA (Sólo para la versión CE)

SEZIONE B-B



- Colonna reclinabile incernierata alla base
- Reclinable column hinged to the base
- Colonne reclinable fixée à la base
- Umklappbare Säule am Basis befestigt
- Columna tipo bisagra



- Velocità massima della piattaforma 500mm/sec. (6/7rpm) normativa EN415-6 - Macchina accessibile su tutti i lati
- Max. Turntable speed 500mm/sec (6/7 rpm) regulation EN415-6 - Machine all side accessible
- Vitesse maxime plateforme 500 MM/SEC(6/7 rpm) règlement EN415-6 - machine accessible sur tous les côtés
- Max., Drehtellergeschwindigkeit 500 mm/Sek (6/7 UpM) Verordnung EN415-6 - Maschine auf jede Seite zugaenglich Max.
- Velocidad máxima de la tornamesa de 500 mm. /seg. (6/7r.p.m.), regulación EN415-6-Equipo accesible por todos lados

Opzionali
Optional
Optionel
Optional
Opcional

- Telaio di interrimento
- Burial frame
- Châssis à interrer
- Einlassrahmen
- Estructura de cimentación



- Diametro piattaforma 1500 mm - Portata max. 1200 kg
- Turntable diameter 1500 mm - 1200 kg max.
- Diamètre du plateau 1500 mm - max. 1200 kg
- Drehtellerdurchmesser 1500 mm - 1200 kg max.
- Diámetro plataforma 1500 mm - max. 1200 kg



- Fotocellula per lettura film nero o prodotti colorati
- Photocell for film reading black or colored products
- Photocellule lecture de film noir ou produits colorés
- Photozelle für die Filmschwarz oder farbiger zulesen Produkte
- Fococelda para detección de película color negra, o productos de colores



Fasciapallet semi-automatico
Semi-automatic stretch wrapper
Banderoleur semi-automatique
Halbautomatische Palettenwickelmaschine
Enfardadora de palets semi-automatico



PAKLET FO - FO/HS

